

LANA MILIVOJEVIĆ ANTOLIŠ\*  
PETAR MIHAJLOVIĆ\*\*, DAVOR ŠTRK\*\*\*

## Prostitucija u hrvatskome prekršajnom i kaznenom pravu

### *Sažetak*

*Prostitucija je društvena pojava za koju se opravdano može reći kako je "najstariji zanat na svijetu". Općenito se tretira kao negativna društvena pojava koju se nastoji suzbijati na različite načine, od kojih i propisivanjem prostitucije kao prekršaja i kao kaznenog djela. Povezanost prostitucije i organiziranog kriminala je nepobitna, organiziranje prostitucije i prostituiranje visoko je profitna djelatnost. Trgovanje ljudima poradi prostitucije iznimno je rašireno, te je problem na globalnoj razini. Iz tih razloga naročito je važno suzbijati prostituciju. Pojedine države odlučile su se za legalizaciju prostitucije poradi njezine kontrole, redukcije ulične prostitucije, podizanja razine zdravstvene zaštite pružatelja i korisnika takvih usluga, a posebice poradi oporezivanja takve djelatnosti i njezinog prihodovanja državnom proračunu. No u Republici Hrvatskoj prostitucija nije legalizirana, iako ima i takvih zagovornika, te predstavlja prekršaj iz Zakona o prekršajima protiv javnog reda i mira, kojim se normira prostitucija koja nije prisilnog karaktera i kazneno djelo iz Kaznenog zakona u kojem se normira prostitucija koja je prisilnog karaktera. U Kaznenom zakonu propisana su i pojedina druga, s prostitucijom povezana, kaznena djela. Prekršaji i kaznena djela prostitucije u hrvatskom zakonodavstvu, te ona neposredno povezana s prostitucijom, uz relevantne statističke podatke i opće napomene o toj društvenoj pojavi, bit će predmet razmatranja ovog rada.*

*Ključne riječi:* prostitucija, zakonodavstvo, prekršaj, kazneno djelo.

### 1. PROSTITUCIJA KAO DRUŠTVENA POJAVA

Pojam prostitucija dolazi od latinske riječi *prostituere*, što bi u prijevodu značilo javno izvrći na blud, izvrgavati sramoti, obeščastiti (Klaić, 1972:1075).

---

\* dr. sc. Lana Milivojević Antoliš, dipl. iur., viša predavačica na Visokoj policijskoj školi MUP-a RH, Zagreb.

\*\* Petar Mihajlović, bacc. crim., policijski službenik za obradu kriminaliteta i maloljetničku delinkvenciju, PP Duga Resa, PU karlovačka.

\*\*\* mr. sc. Davor Štrk, viši predavač na Visokoj policijskoj školi MUP-a RH, Zagreb.

Prema Kriminalističkom rječniku pojam prostitucije se definira kao: "...negativna društvena pojava, odnosno socijalnopatološka pojava, poznata od najstarijih vremena, u različitim sredinama i s vrlo različitim društvenim vrednovanjima. Prostitucijom se bavi ženska ili muška osoba koja za novčanu ili drugu naknadu bludniči s unaprijed neodređenim krugom osoba. Može biti heteroseksualna i homoseksualna." (Modly, Korajlić, 2002:521).

Derenčinović (2004:290) navodi kako se prostituciju može okarakterizirati i kao svako pružanje seksualnih usluga drugoj osobi ili osobama za određenu protuvrijednost, koja se najčešće sastoji u novcu. Ostvarena zarada ili protuvrijednost može predstavljati isključiv ili pretežit izvor prihoda osobi koja pruža spolne usluge.

Prostitucija se kao društvena pojava u svijetu doživljava na različite načine, no proizlazi kako se društvo ipak pretežito slaže da se radi o negativnoj i društveno štetnoj pojavi. Ona postoji oduvijek, te ne čudi što se označava kao "najstariji zanat na svijetu", a brojni su pisani povijesni izvori i literatura koja potkrepljuje navedenu tezu, primjerice o prostituciji u hramovima antičke Grčke pa sve do suvremenih dana. (Vidi: Henriques, 1968; Heršak, 1996.) Naravno i hrvatska povijest sadrži primjere, poput bordela iz sredine XIX. stoljeća u Zagrebu koji je imao status obrta s redovitom naplatom poreza te liječničkim pregledima prostitutki.<sup>1</sup>

Nadalje, vezano uz prostituciju Derenčinović (2004:290) zaključuje kako se ipak radi o načinu života koji je posljedica slobodnog odabira odrasle osobe, pri čemu je sloboda doduše relativizirana pa i potpuno demantirana djelovanjem brojnih psihosocijalnih čimbenika od kojih su posebice izraženi pojedini, poput teških socioekonomskih uvjeta života, ovisnosti o drogama i/ili alkoholu, straha od nasilja ili prijetnje nasiljem od strane svodnika ili partnera.

Pri razmatranjima pojavnosti prostitucije, uglavnom se podrazumijeva da je žena pružatelj određenih spolnih usluga, a muškarac je njihov korisnik, no u suvremeno doba ne bi trebalo zanemariti i određeni udio muškaraca i djece u ulogama pružatelja spolnih usluga. Tako primjerice, Kovčo (1998:664) navodi kako se u pojedinim studijama općenito procjenjuje da u većim gradovima 20 do 30% prostitucije otpada upravo na mušku prostituciju.

Prostitucija kao društvena pojava nije homogena, već ona obuhvaća čitav niz pojava oblika s obzirom na niz kriterija:

- prema spolu: muška i ženska prostitucija, homogena i heterogena
- prema dobi: dječja, maloljetnička i odrasla
- prema uzroku i okolnostima: dobrovoljna i prisilna
- s obzirom na trajanje i učestalost: povremena ili stalna (profesionalna)
- prema stupnju organiziranosti: samostalno prostituiranje, prostitucija kao dio organizacije (javna kuća ili svodnik ili oboje)
- prema socijalnom statusu klijenta: niska ili ulična, srednja i visoka (Mihajlović, 2012:13).

---

<sup>1</sup> <http://www.dnevno.hr/magazin/lifestyle/62278-u-zagrebu-je-prostitucija-imala-status-obrta-s-naplatom-poreza-i-redovnim-lijecnickim-pregledima.html> - 5. 2. 2013.

Posebice treba spomenuti i porast pojavnosti tzv. seksualnog turizma, koji cvjeta u državama u kojima je prostitucija dopuštena (poput Tajlanda koji je još poznat i po pedofiliji, te Nizozemske i Njemačke po tzv. ulicama crvenih svjetiljki u Amsterdamu i Hamburgu s djevojkama u izlogu koje čuvaju policija i redarske službe i gdje je snimanje i fotografiranje na tom području zabranjeno).

Stajališta o prostituciji kao pojavnosti su različita, tako da neki o njoj razmišljaju kao o zanimanju kod kojeg osobe koje se bave prostitucijom trebaju imati prava koja proizlaze iz tog rada, baš kao i sve druge osobe koje se nalaze u nekom radnom odnosu. U vezi s time, često se postavlja pitanje legalizacije prostitucije i što se time postiže (pravno normiranje, stavlja li se tako prostitucija pod državni i institucionalni nadzor što rezultira i padom ulične prostitucije, oporezivanje i prihodovanje državnom proračunu, pružanje zdravstvene skrbi pružateljima spolnih usluga, što pridonosi smanjenju i širenju spolno prenosivih bolesti i sl.). Modeli i načini legalizacije u državama koje su se odlučile za takvo rješenje se razlikuju, a odluka vezana uz legaliziranje prostitucije ponajprije ovisi o politici pojedine države, njezinoj ekonomskoj moći, kulturološkim stavovima i brojnim drugim čimbenicima.

Primjerice u *Njemačkoj* je prostitucija legalna djelatnost, postoje javne kuće (bordeli) koje su obavezne plaćati porez i zdravstveno osiguranje svojim zaposlenicima, odnosno osobama koje pružaju usluge prostitucije. Javne kuće imaju svoje makroe s kojima prostitutke potpisuju ugovore o radu kao s poslodavcem (registrirano je oko 350 000 osoba koje se bave prostitucijom). Svodništvo je legalno kao i vlasništvo nad javnom kućom. U *Austriji* je slično kao i u *Njemačkoj*, osobe koje se bave prostitucijom uvrštene su u posebne registre, te su obavezne odlaziti na redovite liječničke preglede i uredno plaćati porez. No, nije legalno svodništvo i vlasništvo nad javnom kućom. Već je spomenuto kako je *Nizozemska* jedna od država koja je poznata po tzv. seksualnom turizmu. Javne kuće i bordeli su dopušteni samo u određenim gradskim zonama. Svodništvo je legalno kao i vlasništvo nad javnom kućom. Djelatnost se oporezuje, pri čemu treba navesti kako zarada od prostitucije u Nizozemskoj čini oko 5% državnog proračuna. Liječnički pregledi prostitutki su obavezni. U Nizozemskoj postoji i djeluje sindikat prostitutki. Posebna kontrola se provodi nad nezakonitim prostituiranjem pri čemu se korisnike takve nelegalne prostitucije kažnjava sa 7.600 eura ili zatvorom od 6 mjeseci. Potom, u *Engleskoj* samo pružanje seksualnih usluga za novac nije kažnjivo, a poticanje, svodništvo, podvođenje, sudioništvo i vođenje bordela jest. *Švedsko* zakonodavstvo nije legaliziralo prostituciju. No, prostitutke se ne kažnjavaju za prostituciju, već je samo za korisnike prostitucije propisana kaznena odgovornost; tzv. švedski, odnosno nordijski model (Mihajlović, 2012:14).

*Slovenija, Srbija i Bosna i Hercegovina*, Republici Hrvatskoj susjedne države, imaju slična zakonska uređenja prostitucije kao i Republika Hrvatska u kojoj prostitucija nije legalizirana. *Republika Hrvatska* se uz prekršajno normiranje i kažnjavanje prostitucije odlučila i na njezino propisivanje i kažnjavanje kao kaznenog djela u okviru novoga Kaznenog zakona.

*Mađarska i Italija* su države u kojima je prostitucija legalizirana (primjerice, Mađarska ima registrirano 9 000 osoba koje se bave prostitucijom). Prostitucija je dozvoljena u javnim kućama i bordelima uz propisane sustave zakonske kontrole. Javne kuće i bordeli dozvoljeni su samo na određenim lokacijama, vlasništvo nad javnom kućom nije dozvoljeno

kao niti svodništvo. Osobama koje se bave prostitucijom izdaju se poduzetničke dozvole. Plaćanje poreza i liječnički pregledi su obavezni. Može se reći kako države u kojima je prostitucija legalizirana imaju predviđene dosta jake sustave kontrole te djelatnosti, a prostitucija im koristi tako da pridonosi državnom proračunu<sup>2</sup> (Mihajlović, 2012:13-14).

Ne treba zaboraviti kako je prostitucija ipak negativna društvena pojava koja je i vrlo često povezana s organiziranim kriminalom, posebice izravno s trgovanjem ljudima u svrhu prostitucije odnosno seksualnog iskorištavanja.<sup>3</sup> Zbog toga svega u globalu, proizlazi potreba njezinog normiranja i suzbijanja putem kaznenog, prekršajnog prava te raznih drugih socijalnih, gospodarskih mjera.

## **2. PROSTITUCIJA U PREKRŠAJNOM I KAZNENOM ZAKONODAVSTVU I STATISTIKA**

### **2.1. Prostitucija kao prekršaj**

Kaznenim zakonodavstvom propisana su kao kaznena djela pojedina kažnjiva ponašanja, koja u mjeri većoj od prekršaja povređuju određene društvene vrijednosti za koja je društvo naročito zainteresirano. Kod prekršaja se radi o povredama javnog poretka, društvene discipline i nekih drugih društvenih vrijednosti koja nisu obuhvaćena kaznenim zakonodavstvom. Kaznenim zakonodavstvom inkriminira se kao kazneno djelo sama prostitucija, te uz nju povezana kaznena djela trgovanje ljudima i podvođenje djeteta, no pri svim navedenim kaznenim djelima radi se o prostituciji koja predstavlja prisilnu djelatnost. U prekršajnom zakonodavstvu prostitucija je kažnjivo ponašanje koje se ne odnosi na prisilnu djelatnost, već na djelatnost koja je dobrovoljna, neprisilna. Poradi suzbijanja prostitucije kao negativne društvene pojave nju je nužno, uz normiranje u kaznenom zakonodavstvu, propisati i kao prekršaj s odgovarajućom prekršajnompravnom sankcijom. Stoga je prostitucija kao prekršaj propisana člankom 12. važećega Zakona o prekršajima protiv javnog reda i mira (ZoPJRM, NN 41/77., 55/89., 5/90., 30/90., 47/90., 29/94.). Tim prekršajem smatra se kažnjivim odavanje prostituciji, za što je propisana alternativno novčana kazna ili kazna zatvora (od 50 do 200 DEM ili kazna zatvora do 30 dana).

Također člankom 7. ZoPJRM-a pod zonu kažnjivosti potpada i dopuštanje neke osobe da se u njezinim prostorijama čini bludničenje ili omogućuje ili na drugi način pomaže činjenje prostitucije, za što je alternativno propisana novčana kazna ili kazna zatvora (50 do 350 DEM ili kazna zatvora do 60 dana).

---

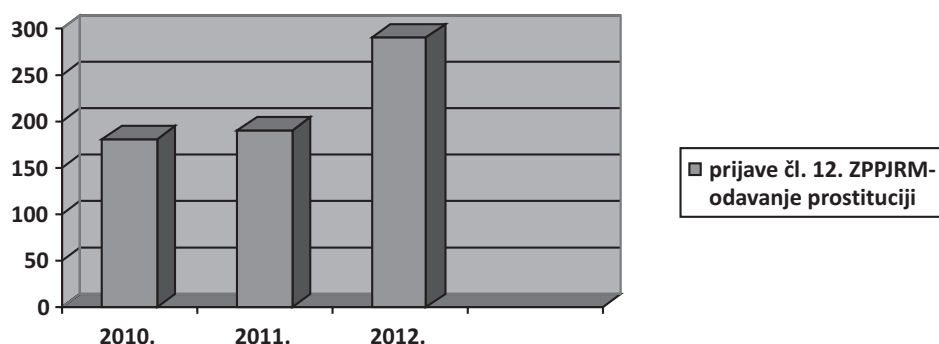
<sup>2</sup> Više o prostituciji, njezinoj legalizaciji te politikama drugih pojedinih država u pogledu prostitucije na: <http://prostitution.procon.org/view.resource.php?resourceID=000772> - 10. 1. 2013.

<sup>3</sup> Prostitucija kao organizirana kriminalna djelatnost obuhvaća razne strukture društva, te kao i svaka druga organizirana kriminalna djelatnost zahtijeva i svoju logistiku. Kao primjer može se navesti i nedavni poznati slučaj zagrebačkoga policijskog službenika koji je radio na suzbijanju prostitucije, a u biti je za velike novčane iznose "servisirao" organizirani kriminal. O navedenom više u: <http://www.ezadar.hr/clanak/policajac-od-prostitucije-zaradio-252000-eura> - 11. 2. 2013. O trgovini ljudima više u: Milivojević, 2005.

Uz kažnjavanje za odavanje prostituciji moguće je izreći zaštitnu mjeru obaveznog liječenja od spolne bolesti ili AIDS-a, te udaljenja s područja općine na kojem je prekršaj počinjen.

Učestalost prostitucije kao prekršaja može se spoznati analizom relevantnih statistika. Tako je, prema statistikama Ministarstva unutarnjih poslova Republike Hrvatske (u daljnjem tekstu: MUP RH) za trogodišnje razdoblje 2010.-2012. godine, u 2010. godini bilo 180<sup>4</sup> prijavljenih prekršaja odavanja prostituciji, u 2011. godini bilo ih je 190<sup>5</sup>, a u 2012. godini ih je bilo 289.<sup>6</sup> Iz navedenog jasan je progresivan porast broja prijava prekršaja odavanja prostituciji u razmatranom vremenskom razdoblju, a time i aktivnosti policije<sup>7</sup> u otkrivanju i sankcioniranju tog prekršaja. Kod prostitucije pretpostavljena je velika tamna brojka, s obzirom na to da se radi o prekršajima koji se čine na dobrovoljnoj bazi pa se ne prijavljuju (nema žrtve).

U grafičkom prikazu se navedeno može iskazati na sljedeći način:



Grafikon 1: Prijave za prekršaj iz članka 12. ZoPJRM, odavanje prostituciji u razdoblju 2010.-2012. godine

Prema dostupnim statistikama Državnog zavoda za statistiku Republike Hrvatske za vremensko razdoblje 2010. i posljednje dostupnim statistikama za 2011. godinu, podaci vezani za prekršaje uz prostituciju, podvođenje ili ustupanje prostorija radi obavljanja prostitucije vode se zajednički pa se ne mogu razlučiti i navesti detaljniji podaci o zasebnim prekršajima. Naime, u 2010. godini je navedenih prekršaja, za koje su okrivljene punoljetne osobe, bilo ukupno 198, a proglašene su krivima 179 punoljetnih osoba, od kojih su 177 bile ženske osobe (98,88%).<sup>8</sup> U 2011. godini je bilo ukupno 195 prekršaja iz navedene grupacije

<sup>4</sup> <http://www.mup.hr/UserDocsImages/statistika/2011/statistika2010.pdf> str. 93. - 1. 2. 2013.

<sup>5</sup> <http://www.mup.hr/UserDocsImages/statistika/2012/pregled%202011.pdf> str. 95. - 1. 2. 2013.

<sup>6</sup> [http://www.mup.hr/UserDocsImages/statistika/2013/statistika\\_2012.pdf](http://www.mup.hr/UserDocsImages/statistika/2013/statistika_2012.pdf) str. 97. - 1. 2. 2013.

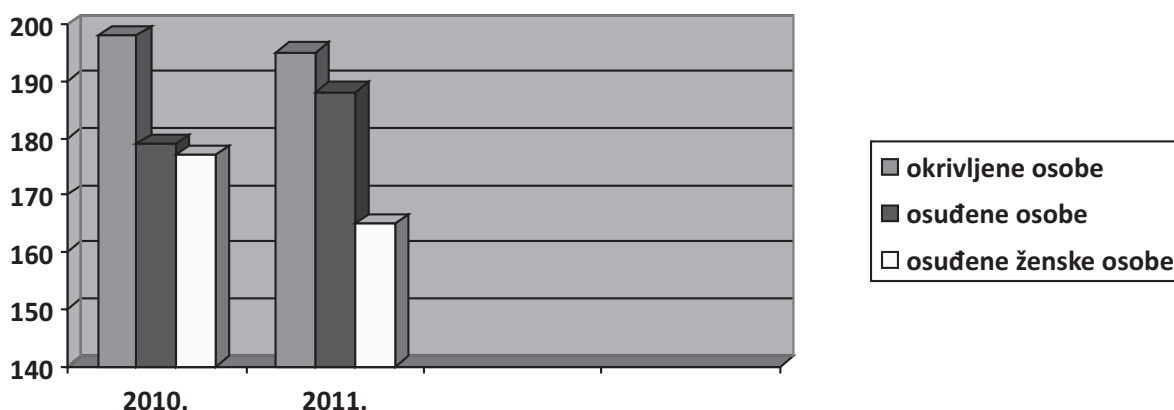
<sup>7</sup> Policija u svojem radu obavlja otkrivačko-represivnu i kontrolno-nadzornu djelatnost. Načini otkrivačke djelatnosti policije u odnosu na prostituciju odnose se najčešće na dobivanje informacija iz sredstava oglašavanja, javnim pogovorom, operativnim radom, te rjeđe anonimnom ili pseudonimnom prijavom. Prilikom kriminalističkog istraživanja nekih drugih kaznenih djela policija može doći do saznanja o pružanju spolnih usluga na određenom mjestu (saloni za masaže, stanovi i sl.), a nerijetko se do takvih saznanja dolazi i u slučajevima kada klijenti prostitutki budu žrtve, primjerice krađe ili nekih drugih kaznenih djela. Također i prilikom suzbijanja zloporabe droge, često povezane s prostitucijom, dolazi se do saznanja o činjenju prostitucije.

<sup>8</sup> [http://www.dzs.hr/Statističko izvješće 1453](http://www.dzs.hr/Statističko%20izvješće%201453), Počinitelji prekršaja u 2010. godini, tabela 1.3., str. 18. - 12. 2. 2013.



za koje su okrivljene punoljetne osobe, od kojih je osuđeno ukupno 188 osoba, a od tog broja je 165 ženskih osoba (87,76%)<sup>9</sup>. Zasebni podaci po pojedinom prekršaju koji su svrstani u grupaciju prekršaja vezanih uz prostituciju, podvođenje ili ustupanje prostorija nisu dostupni u statističkim izvješćima. No, treba zaključiti kako u obje razmatrane godine broj okrivljenih punoljetnih osoba neznatno varira, te da je u 2011. godini zamijećen nešto veći porast u broju osuđenih osoba u odnosu na 2010. godinu, s manjim udjelom ženskih osuđenih osoba u ukupnom broju osuđenih osoba. Razmatrajući osuđene počinitelje prekršaja za obje godine jasno je kako se u visokih 93, 32% radi upravo o osuđenim ženskim osobama.

Podaci Državnog zavoda za statistiku Republike Hrvatske mogu se prikazati na sljedeći način:



Grafikon 2: Okrivljene i osuđene punoljetne osobe za prekršaje vezane uz prostituciju, podvođenje ili ustupanje prostorija radi obavljanja prostitucije, 2010. i 2011. godina

Treba napomenuti i da se prijedlog novoga Zakona o prekršajima protiv javnog reda i mira<sup>10</sup> u vrijeme pisanja ovog rada nalazi u zakonskoj proceduri, te da će uz brojne novine i (konačno) osuvremenjivanje područja prekršaja protiv javnog reda i mira, ako bude usvojen, iznjedriti i određene novine povezane s prostitucijom kao prekršajem. Najznačajnija predložena novina jest da se uz sankcioniranje osobe koja na javnom mjestu ponudi spolne usluge za neku novčanu ili drugu korist, sankcionira i osoba koja kao korisnik plati takvu spolnu uslugu.<sup>11</sup> S obzirom na dosadašnju praksu pri kojoj je otežano dokazivanje odavanja prostituciji, u novom zakonskom prijedlogu odavanje bi se kao obilježje prekršaja napustilo, te bi bilo dovoljno da je usluga ponuđena i korištena jednokratno. Navedeno bi u bitnom olakšalo dokazivanje, te bi bilo nadalje korisna i potrebna

<sup>9</sup> <http://www.dzs.hr/> Statističko izvješće 1480, Počinitelji prekršaja u 2011. godini, tabela 1.3., str. 17. - 12. 2. 2013.

<sup>10</sup> O navedenom više u: [www.vlada.hr/hr/content/download/228616/.../55.%20-%203.pdf](http://www.vlada.hr/hr/content/download/228616/.../55.%20-%203.pdf) - 31. 1. 2013.

<sup>11</sup> Radna skupina MUP-a RH za izradu nacрта prijedloga novoga Zakona o prekršajima protiv javnog reda i mira (u radu je konzultativno sudjelovala i koautorica ovog rada), smatrala je da je poradi suzbijanja prostitucije nužno i oportuno kažnjavati i korisnike prostitucije, što je u konačnici i u skladu s modelom kaznenog djela prostitucije koji je prihvaćen u novome Kaznenom zakonu. Štoviše, takav stav je čvrsto podržala i pravobraniteljica za ravnopravnost spolova te je istaknut kao nužnost. Potporu su iskazale neke ženske udruge koje se zalažu za kažnjavanje korisnika prostitucije u skladu sa švedskim modelom po kojem se kažnjavaju korisnici prostitucije. O švedskom modelu (nordijski model) više na: [http://www.petra-nvo.net/index.php?option=com\\_content&task=view&id=80&Itemid=1](http://www.petra-nvo.net/index.php?option=com_content&task=view&id=80&Itemid=1) - 12. 2. 2013.

novina. Naime, u najmanju ruku je nepravedno korisnika takvih usluga ne sankcionirati, jer se i ta osoba kao i ona koja pruža spolne usluge za novčanu ili neku drugu korist jednako društveno neprihvatljivo ponaša. Prema važećem ZoPJRM-u te osobe, tj. korisnici nisu prekršitelji i u dosadašnjoj praksi su tretirani isključivo kao svjedoci o događaju, o prekršitelju i okolnostima počinjenja prekršaja u kojem su i sami sudjelovali, što je iz prethodno navedenih razloga neprihvatljivo i nepravedno. Želimo li suzbiti prostituciju kao društveno neprihvatljivo ponašanje ne smijemo djelovati jednostrano, već prekršajnu odgovornost treba usmjeriti na obje kategorije prekršitelja, znači na ponuditelje takvih usluga i jednako na njihove korisnike.

## 2.2. Prostitucija kao kazneno djelo iz novoga Kaznenog zakona

Kao što je već u ranijem tekstu naznačeno, u hrvatskome kaznenom zakonodavstvu prostitucija je propisana kao kazneno djelo, a trgovanje ljudima i podvođenje djeteta, kaznena djela koja su neposredno povezana s prostitucijom.<sup>12</sup> Prostitucija se spominje i u okviru pojedinih drugih kaznenih djela poput zločina protiv čovječnosti i ratnog zločina<sup>13</sup>, te zanemarivanje i zlouporaba djetetovih prava<sup>14</sup>. U ovom radu detaljnije će se razmotriti kaznena djela prostitucije, trgovanja ljudima i podvođenja djeteta.

Propisivanje prostitucije kao kazneno djelo zakonska je novina Kaznenog zakona iz 2011. (KZ 125/12., 144/12.), važećeg od 1. siječnja 2013. godine. Radi se o kaznenom djelu prostitucija iz čl. 157. KZ-a, koje je smješteno pod Glavu XVI. – kaznena djela protiv spolne slobode. To kazneno djelo u svojem temeljnom obliku može počiniti bilo koja

---

<sup>12</sup>U ranije važećem Kaznenom zakonu iz 1997. godine bila su propisana kaznena djela trgovina ljudima čl. 175., međunarodna prostitucije čl. 178., te podvođenje čl. 195.

<sup>13</sup>Zločin protiv čovječnosti i ratni zločin kaznena su djela koja potpadaju pod Glavu IX. KZ-a – kaznena djela protiv čovječnosti i ljudskog dostojanstva, isto kao i kazneno djelo trgovanje ljudima. Prostitucija se u okviru zločina protiv čovječnosti i ratnog zločina spominje na sljedeći način:

• Zločin protiv čovječnosti (čl. 90. st. 1. t. 7. KZ-a):

"(1) Tko kršeći pravila međunarodnog prava u sklopu širokog ili sustavnog napada usmjerenog protiv civilnog pučanstva, uz znanje o tom napadu:

(...) 7. siluje drugu osobu, drži je u spolnom ropstvu, **prisiljava na prostituciju (...)**".

Propisana je kazna zatvora od najmanje pet godina ili kazna dugotrajnog zatvora.

• Ratni zločin (čl. 91. st. 2. t. 22. KZ):

"(2) Tko kršeći pravila međunarodnog prava za vrijeme rata, okupacije ili međunarodnog oružanog sukoba ili oružanog sukoba koji nema međunarodni značaj počini druge teške povrede prava i običaja koji se primjenjuju u međunarodnom oružanom sukobu ili oružanom sukobu čiji značaj nije međunarodni sukladno postojećem okviru međunarodnog prava, to jest bilo koje od sljedećih djela:

(...) 22. silovanje, spolno porobljavanje, **prisiljavanje na prostituciju (...)**".

Propisana je kazna zatvora od najmanje tri godine.

<sup>14</sup>Prostitucija se spominje u okviru čl. 177. st. 3. KZ-a iz Glave XVIII. KZ-a – kaznena djela protiv braka obitelji i djece. Prema navedenom članku propisuje se kažnjivim, ako se dijete uslijed grubog zanemarivanja dužnosti njegovog podizanja, odgoja i obrazovanja djeteta, od strane roditelja, skrbnika ili druge osobe, ili prisile na pretjerani ili njegovoj dobi neadekvatan rad, ili prisile na drugo za njegov razvoj štetno ponašanje, ili uslijed grubog zanemarivanja djetetovih prava, ono **odalo prostituciji**, prosjačenju ili drugim društveno neprihvatljivim oblicima društvenog ponašanja, ili je prouzročena teška tjelesna ozljeda djeteta.

Propisana je kazna od jedne do osam godina zatvora.

osoba koja poradi zarade ili neke druge koristi drugu osobu namamljuje, vrbuje ili potiče na pružanje spolnih usluga ili organizira ili omogućiti drugoj osobi pružanje spolnih usluga. Za taj oblik ovoga kaznenog djela propisana je kazna zatvora od šest mjeseci do pet godina.

Teži oblik ovog kaznenog djela odnosi se na situaciju u kojoj počinitelj drugu osobu silom ili prijetnjom, obmanom, prijevarom, zlorabom ovlasti ili teškog položaja ili odnosa ovisnosti, a poradi zarade, prisili ili navede na pružanje spolnih usluga, te također na situaciju u kojoj počinitelj koristi spolne usluge takve osobe uz naplatu, s time da je znao ili je morao i mogao znati za postojanje prethodno navedenih okolnosti zbog kojih je ta osoba prisiljena ili navedena na pružanje takvih usluga. Ovom odredbom se prvi put u hrvatskome kaznenom zakonodavstvu u zonu kažnjivosti stavljaju i korisnici spolnih usluga uz naplatu, naravno uz navedeni uvjet saznanja o okolnostima pod kojima je došlo do pružanja takvih usluga. Za ovaj kvalificirani oblik propisana je kazna zatvora od jedne godine do deset godina.

Iz navedene formulacije stavaka 1. i 2. vidljivo je da se radi o ranijim pojavnim oblicima kaznenog djela podvođenja opisanog u članku 195. te kaznenog djela međunarodne prostitucije iz članka 178. Kaznenog zakona (KZ/98, NN 110/97., 27/98., 50/00., 129/00., 51/01., 111/03., 190/03., 154/04., 84/05., 71/06., 110/07., 152/08., 57/11.) iz 1997. godine.

Treba napomenuti kako u novome KZ-u nije kao zasebno propisano kazneno djelo podvođenja niti kazneno djelo međunarodne prostitucije, kao što je to bilo u ranijem KZ/98.

U pogledu članka 157. KZ-a treba još reći da se njime inkriminira te kažnjava kaznom zatvora do tri godine oglašavanje prostitucije u sredstvima javnog informiranja i drugim sličnim sredstvima.

Također je istaknuto da je bez utjecaja na postojanje kaznenog djela prostitucije okolnost je li osoba koju se namamljuje, vrbuje, potiče ili iskorištava za prostituciju na to pristala i je li se time već ranije bavila.<sup>15</sup>

Od kaznenih djela koja se neposredno povezuju s prostitucijom treba istaknuti članak 106. KZ-a trgovanje ljudima iz Glave IX. – kaznena djela protiv čovječnosti i ljudskog dostojanstva i članak 162. KZ-a podvođenje djeteta iz Glave XVII. – kaznena djela spolnog zlostavljanja i iskorištavanja djeteta.

Kazneno djelo trgovanje ljudima iz članka 106. KZ-a temelji se na Konvenciji Vijeća Europe o suzbijanju trgovanja ljudima i Okvirnoj odluci Europske unije o trgovini ljudima (2002/629/JHA 19. srpnja 2002. godine). Temeljni oblik ovog kaznenog djela opisan u članku 157. stavku 1. KZ-a usklađen je s definicijom trgovine ljudima koja proizlazi iz spomenute Konvencije Vijeća Europe protiv trgovanja ljudima.<sup>16</sup> Za temeljni oblik trgovanja ljudima propisana je kazna zatvora od jedne godine do deset godina, a počinitelj može biti bilo koja osoba koja *na razne načine*, primjerice:

- uporabom sile ili prijetnje, ili obmanom, prijevarom, otmicom, zlorabom ovlasti ili teškog položaja ili odnosa ovisnosti, te davanjem ili primanjem novčane naknade ili

---

<sup>15</sup> Navedena irelevantnost ranijeg bavljenja prostitucijom proizlazi iz Konvencije o suzbijanju trgovine osobama i iskorištavanja prostitucije drugih i u skladu je s njom. (Više o navedenom u prijedlogu Kaznenog zakona Vlade RH na: [www.vlada.hr/hr/content/download/172037/.../139%20-%2016.pdf](http://www.vlada.hr/hr/content/download/172037/.../139%20-%2016.pdf) - 20. 12. 2012.)

<sup>16</sup> Više o navedenom u prijedlogu Kaznenog zakona Vlade RH na: [www.vlada.hr/hr/content/download/172037/.../139%20-%2016.pdf](http://www.vlada.hr/hr/content/download/172037/.../139%20-%2016.pdf), str. 187., 20. 12. 2012.



druge koristi radi dobivanja pristanka osobe koja ima nadzor nad drugom osobom, ili na neki drugi način, koja formulaciju u okviru ove odredbe označava generalnu klauzulu za druge u članku nepredviđene slučajeve,

*čini sljedeće:*

- tu osobu vrbuje, prevede, preveze, skriva je ili tu osobu prima ili razmjenjuje ili prenosi nadzor nad tom osobom,

*s namjerom:*

- iskorištavanja te osobe, između svega ostalog nabrojenog u zakonskoj odredbi (poput prisilnog rada ili služenja, uspostave ropstva ili njemu sličnog odnosa itd.), **za prostituciju.**

Ovim kaznenim djelom u stavku 2. posebno su predviđeni i slučajevi u kojem je dijete<sup>17</sup> žrtva<sup>18</sup> trgovine ljudima, za što je propisana kazna zatvora od jedne godine do deset godina zatvora. U odnosu na dijete kažnjivo je da se ono:

- vrbuje, prevede, preveze, skriva ili da se dijete prima, ili razmjenjuje ili da se prenosi nadzor nad djetetom,

*s namjerom:*

- iskorištavanja djeteta, između svega ostalog nabrojenog u zakonskoj odredbi (poput prisilnog rada ili služenja, uspostave ropstva ili njemu sličnog odnosa itd.), **za prostituciju.**

Iz zakonskog opisa djela trgovine ljudima u oba prethodno navedena stavka, jasno je kako je prostitucija samo jedan, no iznimno učestali pojavni oblik iskorištavanja žrtava trgovine ljudima.

Kvalifikatorne okolnosti postoje, ako je kazneno djelo iz stavka 1. počinjeno prema djetetu, ili je počinitelj kaznenog djela iz stavka 1. ili 2. tog članka počinila službena osoba u obavljanju svoje službe, te ako je kazneno djelo počinjeno na štetu većeg broja osoba, ili ako je svjesno, u opasnost doveden život jedne osobe ili više osoba. U navedenim slučajevima propisana je kazna zatvora od tri do petnaest godina.

Kažnjivo je i korištenje usluga od osobe za koju se ima saznanja da je žrtva trgovine ljudima, ako je ta usluga u biti jedan od oblika iskorištavanja žrtve. U tom slučaju osoba koja uz navedeno saznanje koristi usluge iskorištavane žrtve može se kazniti kaznom zatvora do tri godine, pri čemu je propisana i kažnjivost pokušaja tog pojavnog oblika ovog kaznenog djela.

Za postojanje kaznenog djela trgovine ljudima irelevantno je da li je iskorištavana osoba pristala na iskorištavanje.

Kazneno djelo podvođenja djeteta iz članka 162. KZ-a također je neposredno povezano s prostitucijom. Sukladno s navedenim člankom kažnjivo je mamljenje, vrbovanje,

---

<sup>17</sup> Sukladno sa čl. 87. st. 7. KZ-a, djetetom se smatra osoba koja nije navršila osamnaest godina života. Više o pojmovima iz KZ-a i važnijim novinama u navedenoj literaturi: Milivojević Antoliš, 2012a:374.-384; Milivojević Antoliš, 2012b:72.-82.

<sup>18</sup> Prema čl. 87. st. 24. KZ-a, žrtvom kaznenog djela smatra se fizička osoba kojoj su: "protupravnom radnjom prouzročene fizičke ili duševne boli, emocionalna patnja, imovinska šteta ili bitna povreda ljudskih prava i temeljnih sloboda."

poticanje na pružanje spolnih usluga, organiziranje ili omogućavanje spolnih usluga s djetetom poradi zarade ili druge koristi. Uz navedeno traži se da je počinitelj znao ili je morao i mogao znati da se radi o djetetu. Propisana je kazna zatvora od jedne godine do deset godina.

Također je propisano kažnjivim i korištenje spolnih usluga djeteta koje je navršilo petnaest godina, i to uz davanje naknade ili protučinidbe. Uz navedeno traži se da je počinitelj znao ili je morao i mogao znati da se radi o djetetu. Za navedeno propisana je kazna zatvora od šest mjeseci do pet godina.

U slučaju da je dijete poradi zarade, silom ili prijetnjom, obmanom, prijevarom, zlorabom ovlasti ili teškog položaja ili odnosa zavisnosti, prisiljeno ili navedeno na pružanje spolnih usluga, a počinitelj je znao ili je morao i mogao znati da se radi o djetetu, propisana je kazna zatvora od tri godine do petnaest godina. Također, istom će se kaznom kazniti i osoba koja koristi spolne usluge tog djeteta uz naplatu, te uz saznanje ili nužnost takvog saznanja da se radi o djetetu, te uz saznanje za prethodno navedene razloge zbog kojih je dijete prisiljeno ili navedeno da pruža spolne usluge. Oglašavanje iskorištavanja spolnih usluga djeteta također je propisani oblik ovog kaznenog djela kažnjivog sa šest mjeseci do pet godina zatvora.

Učestalost kaznenih djela povezanih s prostitucijom može se spoznati analizom dosadašnjih relevantnih statistika za kaznena djela poput trgovine ljudima, međunarodne prostitucije i podvođenja iz ranijeg KZ/98. U obzir treba uzeti i očekivanu relativno veliku tamnu brojku koja zasigurno postoji kod ovih kaznenih djela. Tako su, prema statistikama MUP-a RH, podaci za punoljetne prijavljene počinitelje kaznenih djela za vremensko razdoblje 2010.-2012. godine, u vezi s nabrojenim kaznenim djelima sljedeći:

| <b>Kazneno djelo</b>                           | <b>2010.</b> | <b>2011.</b> | <b>2012.</b> |
|--|--------------|--------------|--------------|
| Trgovina ljudima i ropstvo<br>(čl. 175. KZ/98) | 7            | 10           | 2            |
| Međunarodna prostitucija<br>(čl. 178. KZ/98)   | 2            | 11           | 4            |
| Podvođenje<br>(čl. 195. KZ/98)                 | 36           | 30           | 53           |

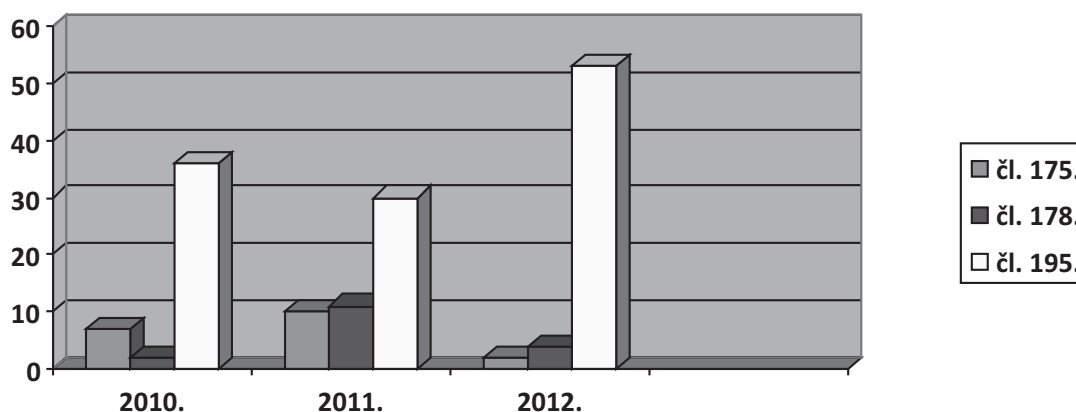
*Tablica 1: Punoljetne prijavljene osobe za kaznena djela iz članaka 175., 178. i 195. KZ/98 za razdoblje 2010.-2012. godine<sup>19</sup>*

Iz navedenih statističkih podataka jasno je kako je broj prijava za podvođenje 2012. godini porastao u odnosu na 2011. godinu u kojoj je zabilježen najmanji broj prijava razmatrajući sve tri godine u cjelini. Najviše prijava za međunarodnu prostituciju u razmatranom trogodišnjem periodu bilo je u 2011. godini, u odnosu na koju je došlo do znatnog pada broja prijava za to kazneno djelo u 2012. godini. Kazneno djelo trgovina

<sup>19</sup> Statistički podaci MUP-a RH s <http://www.mup.hr/10.aspx> 1. 2. 2013. za 2010. i 2011. godinu Pregled sigurnosnih pokazatelja za 2011. godinu na str. 44., za 2012. godinu Pregled sigurnosnih pokazatelja za 2012. godinu na str. 45.

ljudima i ropstvo je najčešće prijavljivano u 2011. godini, nakon čega slijedi značajni pad broja prijave u 2012. godini.

U grafičkom prikazu se navedeno može prikazati na sljedeći način:



Grafikon 3: Prijavljena kaznena djela trgovine ljudima i ropstvo, međunarodna prostitucija i podvođenje iz KZ/98 za razdoblje 2010.-2012. godine

Podaci Državnog zavoda za statistiku Republike Hrvatske za punoljetne osuđene počinitelje kaznenih djela u vremenskom periodu za posljednje dvije dostupne, statistički obrađene godine, 2010. i 2011. godinu, jesu sljedeći:

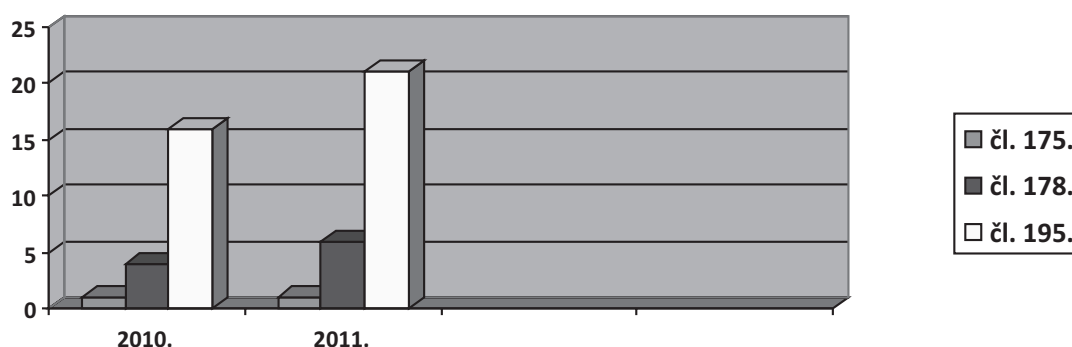
| Kazneno djelo                               | 2010. | 2011. |
|---|-------|-------|
| Trgovina ljudima i ropstvo (čl. 175. KZ/98) | 1     | 1     |
| Međunarodna prostitucija (čl. 178. KZ/98)   | 4     | 6     |
| Podvođenje (čl. 195. KZ/98)                 | 16    | 21    |

Tablica 2: Punoljetne prijavljene osobe za kaznena djela iz članaka 175., 178. i 195. KZ/98 za razdoblje 2010.-2011. godine<sup>20</sup>

U razmatranom vremenskom periodu broj osuda za kazneno djelo trgovine ljudima i ropstvo stagnira, osude za međunarodnu prostituciju su u laganom porastu, kao i osude za kazneno djelo podvođenja.

<sup>20</sup> <http://www.dzs.hr/> 1. 2. 2013. Statistički podaci za 2010. godinu iz: Statističko izvješće br. 1451 Punoljetni počinitelji kaznenih djela, prijave, optužbe i osude u 2010., tabela 4.1. 1, str. 140. Statistički podaci za 2011. godinu iz: Statističko izvješće br. 1478 Punoljetni počinitelji kaznenih djela, prijave, optužbe i osude u 2011., tabela 4.1., str. 112.

U grafičkom prikazu se navedeno može prikazati na sljedeći način:



Grafikon 4: Osuđene punoljetne osobe za kaznena djela trgovina ljudima i ropstvo, međunarodna prostitucija i podvođenje iz KZ/98 za razdoblje 2010.-2011. godine

### 3. ZAKLJUČAK

Prostitucija kao društvena pojava odolijeva vremenu. Motivacija za traženje seksualnih usluga vrlo je različita i u tome sudjeluju ne samo biološki, već i drugi brojni društveni čimbenici. Sve dok postoji potražnja i tržište postojat će i prostitucija, ovisi samo hoće li se ona kao pojavnost u cijelosti ili u svojim pojedinim oblicima propisivati kao zabranjeno ponašanje, te hoće li se kao takva normirati prekršajnim i/ili kaznenim zakonom ili će se kao djelatnost legalizirati. U vezi s legalizacijom prostitucije i njezinim ekonomskim značenjem u smislu prihodovanja državnom proračunu, protivnici legalizacije mogli bi postaviti pitanje: "Trebamo li prodati i moral za novce?", no isto tako zagovornici legalizacije mogli bi postaviti protupitanje: "Zašto ne zaraditi na prostituciji kada ona nepobitno postoji i postojat će, pa trebamo li biti licemjerni (praviti se moralnima) i propisivati dobrovoljnu prostituciju kao kažnjivo ponašanje?" Kao što je već u radu i zaključeno, navedeno ovisi o brojnim političkim, društvenim, ekonomskim i drugim čimbenicima u pojedinim državama.

No, treba istaknuti kako poradi velikog profita koje donosi organiziranje prostitucije i u sklopu toga seksualno iskorištavanje, brojne su organizirane kriminalne skupine koje se bave prostitucijom i financiraju je. U svrhu suzbijanja prostitucije kao općenito negativne društvene pojave, bilo da se radi o dobrovoljnoj, iako nemoralnoj i društveno neprihvatljivoj djelatnosti ili o prostituciji kao prisilnoj djelatnosti i dijelu aktivnosti povezanih s organiziranim kriminalom, nju, prema mišljenju autora, ipak treba zakonski propisati kao javni oblik zabranjenog ponašanja i sankcionirati. Pri tome je društveno opravdano, moralno, pravedno i nužno kažnjavati i korisnike spolnih usluga. U tom smislu, odgovarajuće rješenje proizašlo je iz novoga Kaznenog zakona, a na tom pozitivnom tragu nalazi se i prijedlog budućega novog Zakona o prekršajima protiv javnog reda i mira, za koji postoji nada da bi uskoro mogao zaživjeti.

## LITERATURA

1. Derenčinović, D. (2004). *Uvod u kriminologiju i socijalnu patologiju s osnovama kaznenog prava*. Zagreb: Pravni fakultet u Zagrebu.
2. Henriques, F. (1968). *Historija prostitucije*. Zagreb: Epoha.
3. Heršak, G. B. (1996). *Kratki pregled prostitucije kroz povijest*. *Pravnik: časopis za pravna i društvena pitanja*, 29, 1(57), 113.-124.
4. Klaić, B. (1972). *Rječnik stranih riječi*. Zagreb: Zora.
5. Kovčo, I. (1998). *Organizirani kriminalitet: pedofilija i prostitucija*. *Hrvatski ljetopis za kazneno pravo i praksu*, 5(2), 641.-679.
6. Mihajlović, P. (2012). *Prostitucija u kaznenom pravu*. Završni rad na Visokoj policijskoj školi u Zagrebu, Zagreb.
7. Milivojević Antoliš, L. (2012a). *Pogled u novi KZ i njegove značajnije promjene*. *Policija i sigurnost*, 21(2), 374.-384.
8. Milivojević Antoliš, L. (2012b). *Promjene koje nam donosi novi Kazneni zakon Republike Hrvatske*. *Hrvatska pravna revija*, 5(5), 72.-82.
9. Milivojević Kruljac, L. (2005). *Organizirani kriminal - trgovina ljudima*. *Hrvatska pravna revija*, 5(5), 88.-95.
10. Modly, D., Korajlić, N. (2002). *Kriminalistički rječnik*. Tešanj: Centar za kulturu i obrazovanje.
11. Radulović, D. (1986). *Prostitucija u Jugoslaviji*. Beograd: Filip Višnjić.

Summary

---

**Lana Milivojević Antoliš, Petar Mihajlović, Davor Štrk**

### **Prostitution in Croatian misdemeanor and criminal law**

Prostitution is a social phenomenon for which can reasonably be said that represents "the oldest profession in the world". In general it is treated as a negative social phenomenon. We can combat prostitution in many ways and one of them certainly is through legislative, prescribing it as misdemeanor and/or as a crime. Connection between prostitution and organized crime is irrefutable, organizing prostitution and sexual exploitation is a highly profitable activity. Trafficking in human beings for the purpose of prostitution is extremely widespread and represents a problem on a global level. For these reasons, it is extremely important to combat prostitution. Some states have chosen to legalize prostitution for the sake of its control, reduction of street prostitution, raising levels of health care providers and users of such services and especially because of the taxation of such services and its income in the state budget. But, in the Republic of Croatia prostitution is not legalized, although there are some proponents. In Croatian legislative, voluntary and no compulsory prostitution is a violation of the Act on Offences against public order and peace (prescribed as a misdemeanor), and no voluntary and compulsory prostitution is a crime prescribed by Croatian Criminal Code. The Croatian Criminal Code prescribes some other prostitution related crimes. Prostitution as a as misdemeanor and as crime, as well as some other prostitution related crimes from Croatian legislation, along with relevant statistics, will be dominant subject of discussion in this paper. In the introductory part, some short notifications will be give about the prevalence of this social phenomenon.

**Key words:** prostitution, legislation, misdemeanor, crime.